



これまでの太陽光パネルは、
屋根への設置が前提でした。



しかし、屋根だけでは発電面が限られ、
積雪や建築条件によって制約を受ける場合があります。



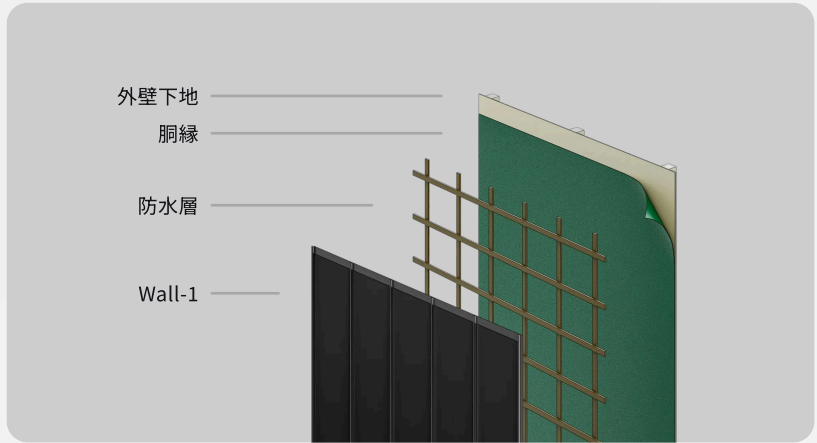
Wall-1は外壁材一体型太陽光パネル。

建物の壁からも、エネルギーは生み出せます。



壁に太陽電池セルを組み込むことで、
意匠性、施工性、発電効率*を向上させました。

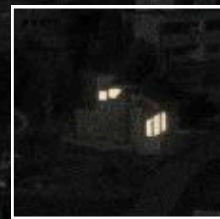
発電効率*: 隙間なくセルを貼り付けることで実現される屋根面積あたりの発電量を指します。



Wall-1は災害から家族を守るため、 そして温暖化から地球を守るための投資になります。

停電時も安心。Wall-1が発電したエネルギーを蓄える蓄電池を設置すれば、貯めた電気をいつでもご家庭で利用可能です。

停電のシチュエーション



Wall-1 + 蓄電池設置済みの自宅は、
貯めた電気を利用可能。

Wall-1(7kW)を搭載した場合

→ CO₂削減量:
年間約258本の杉の木が吸収するのと同様。

7kWの電力により年間8,000kWh発電できると仮定し、
東京電力の2021年度のCO₂排出係数を利用して計算。

→ 電気代削減効果:
年間約29万円を節約。

電気代 1kW=36円として、発電した電気を全て自家
消費に利用できたと仮定した最大値。

データは東京電力エナジーパートナーの2021年度CO₂排出係数に基づく。

反射を減らして、外壁に適したマット仕上げ

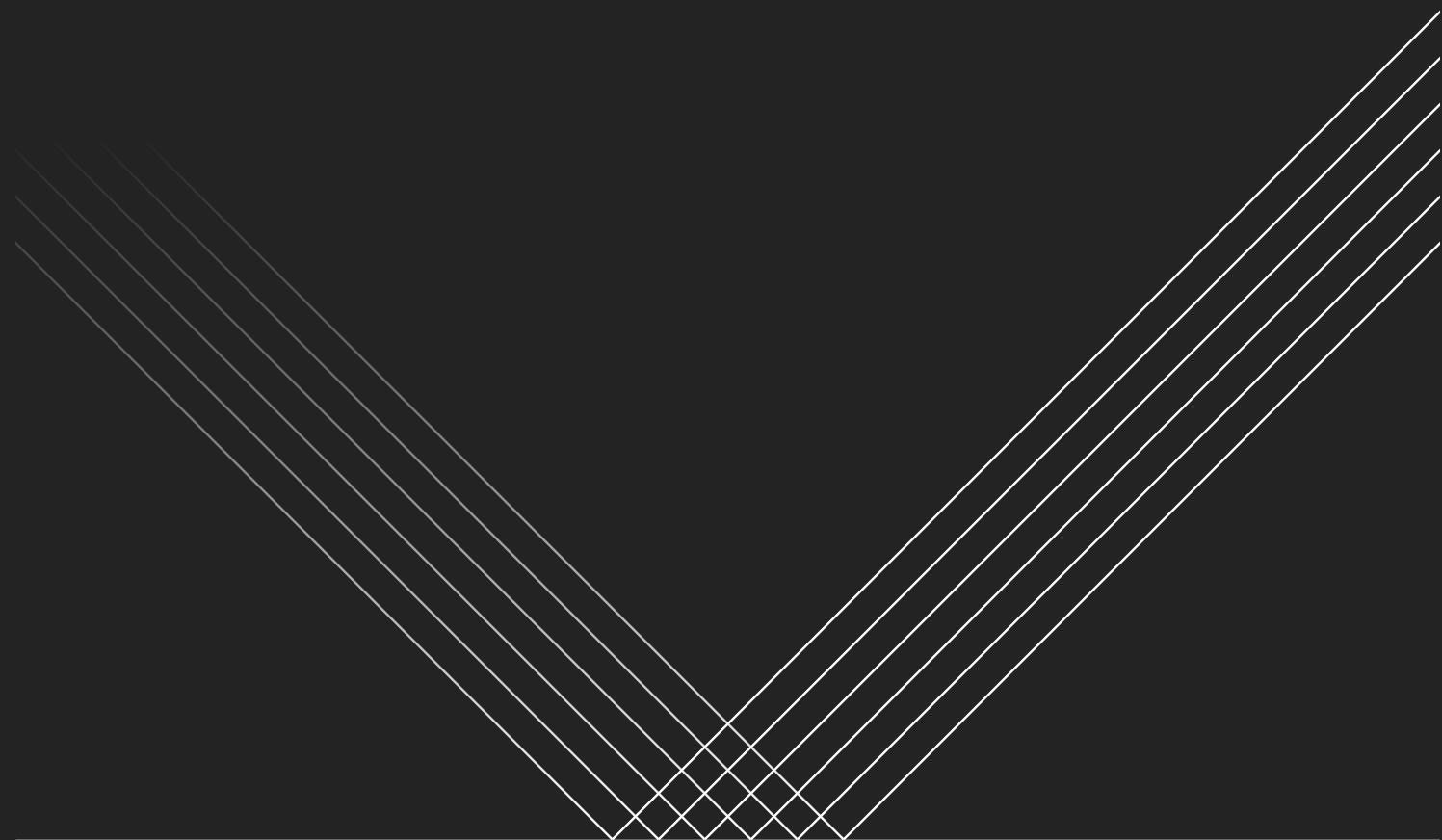
特殊加工ガラスにより、光の映り込みを抑えたマット仕上げを実現。
外壁一体型太陽光パネルとして、周囲環境や景観に配慮したマットな表面仕上げを実現しています。



光沢度は、一般的な太陽光パネルの約40分の1。

通常の単結晶太陽電池

ガラス面の太陽光がそのまま反射します



セル上の光沢度

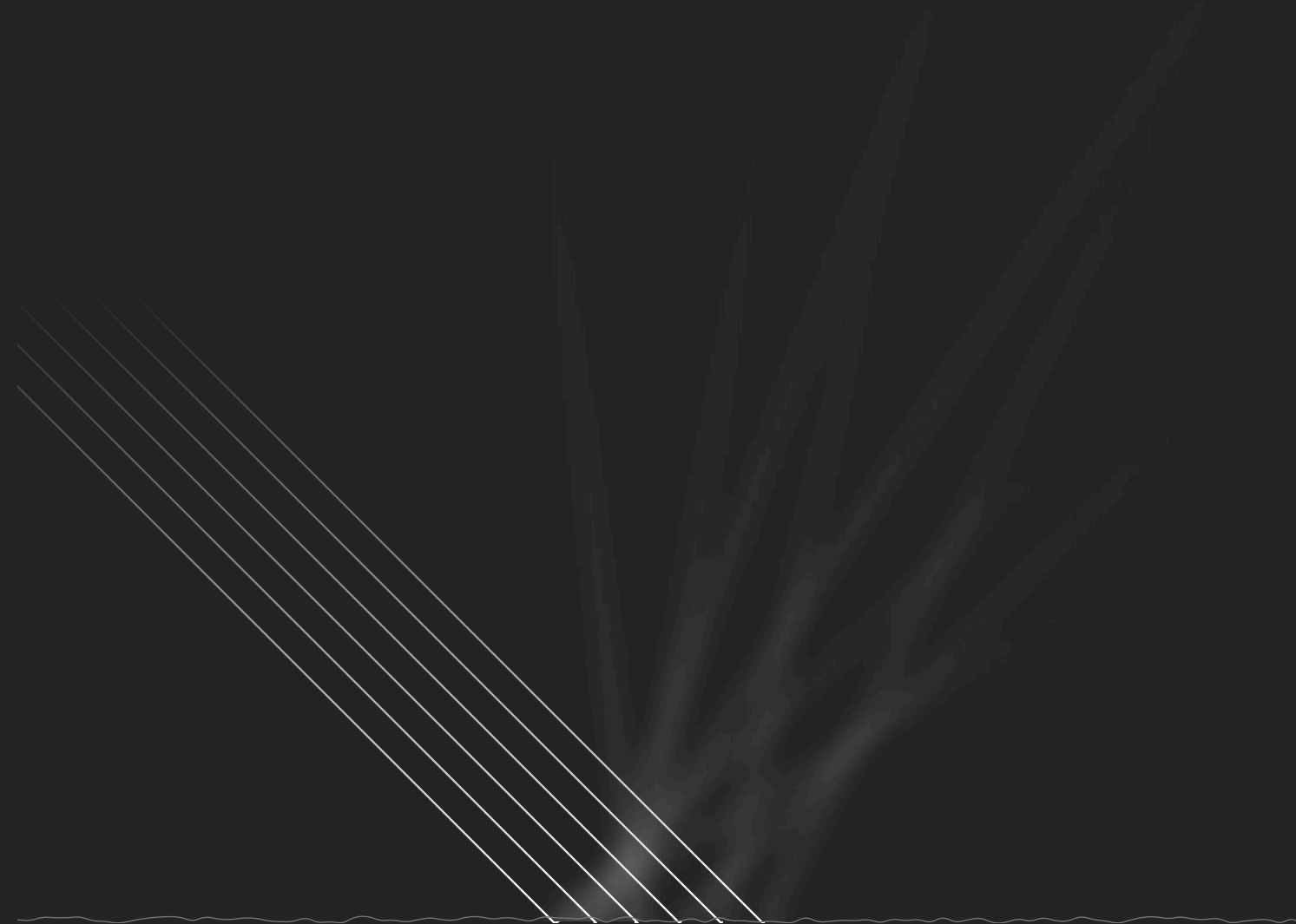
21.6

タブ線上の光沢度

67.5

Wall-1

ガラス表面の特殊加工により、反射光を拡散させ、映り込みを抑えています。



太陽光パネル部の光沢度

0.5

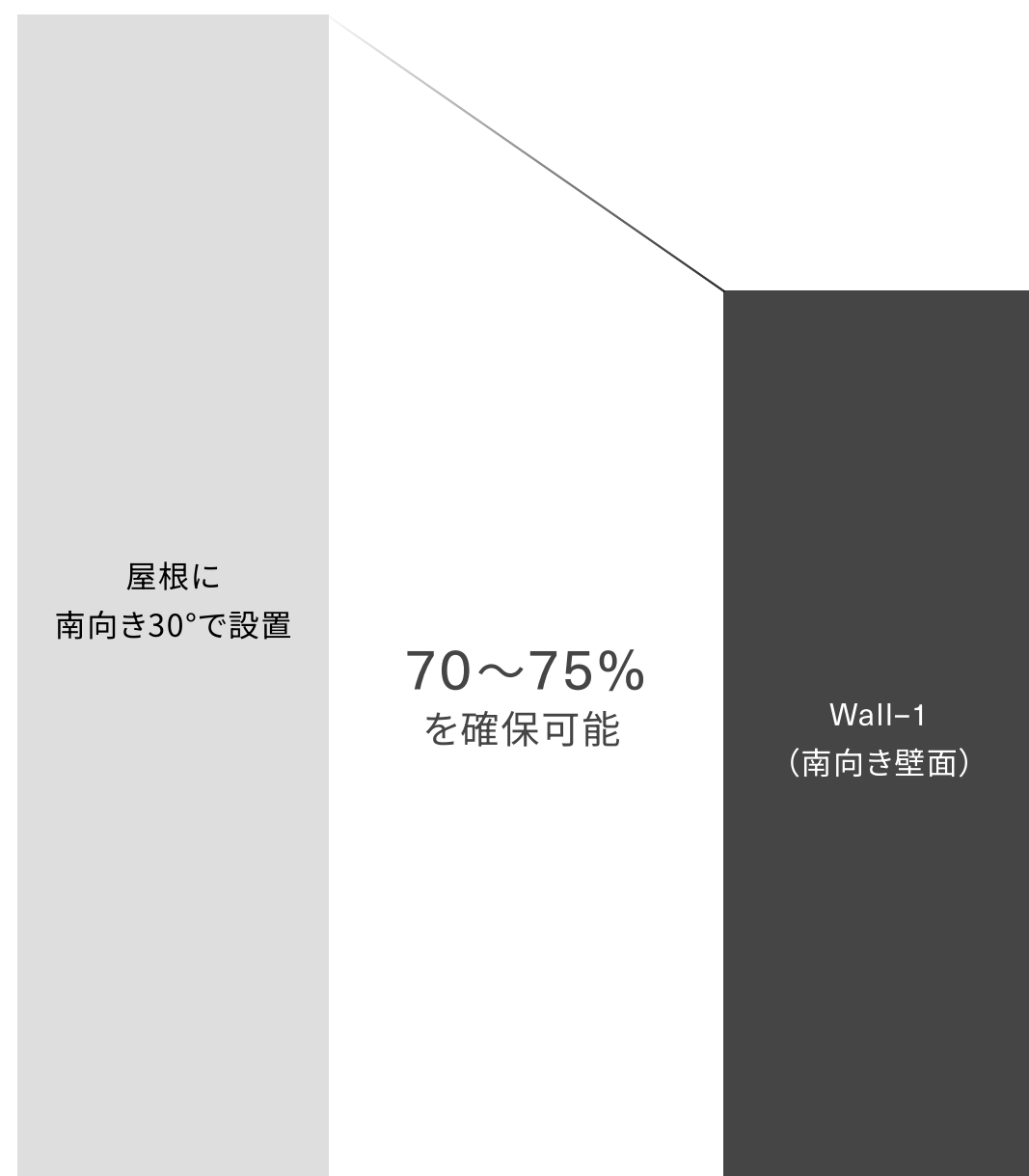
通常の太陽光パネル部との光沢度の差

約43分の1

*光沢度（グロス値）は、JIS Z 8741「鏡面光沢度測定方法」に基づき測定される数値であり、一般に測定角度60°において、以下のように区分されることが多い。概ね 10 以下：低光沢 概ね 10～70 程度：中光沢 概ね 70 以上：高光沢

壁面設置でも、安定した発電量を確保

南向き30°傾斜を100とした場合、南向き壁面（90°）でも約70～75%の発電量を確保できます。
また、壁面は積雪の影響を受けにくく、冬季でも安定した発電が可能です。



屋根への理想的な設置（南向き30°傾斜）と比べて壁面でも約70～75%の発電量を確保できます

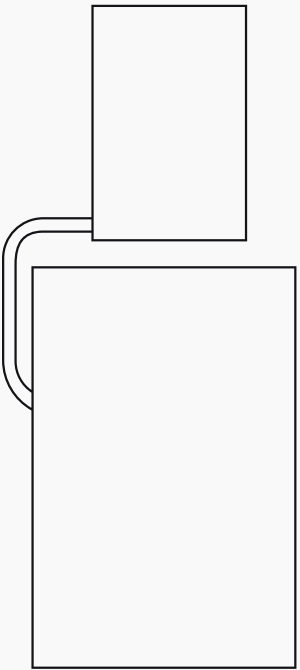
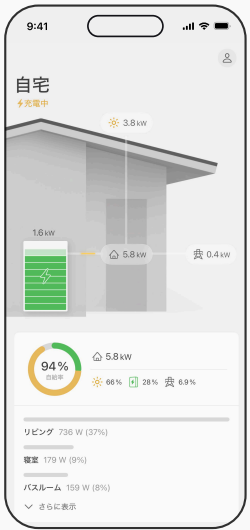
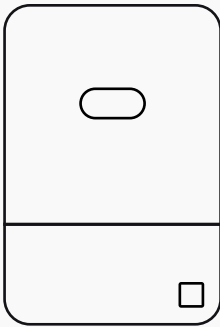
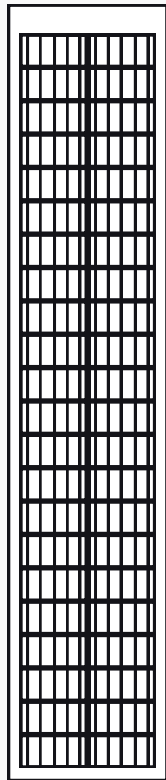
*NEDO日照量データベース（地点：札幌市中央区）より



冬季は雪で発電性能が低下する「屋根への設置」と比べて約23%多く発電します

* 2025年1月～3月、札幌市内での実証実験より

Wall-1は下記5つの構成要素から成り立っている製品です。



<p>Wall-1 モジュール</p> <p>太陽光からエネルギーを作り出します</p>	<p>パワー・コンディショナー</p> <p>太陽からのエネルギー（直流）を住宅内で利用できる形（交流）に変換します</p>	<p>ソフトウェア</p> <p>エネルギーの発電から使用状況をモニタリングします</p> <p>(オプション)</p>	<p>バッテリー</p> <p>夜間や雨天時などのために太陽光からの余剰電力を蓄電します</p> <p>(オプション)</p>
---	---	---	--

Wall-1 製品仕様

販売価格 (税抜)

標準仕様	Full size: ¥30,000 Half size: ¥21,000
------	--

外壁材仕様

公称質量 (kg)	Full size: 12 Half size: 6.4
外壁材寸法 (L × W × H / mm)	Full size: 1965 × 429.5 × 24.5 Half size: 1005 × 429.5 × 24.5 H: 施工した時の高さ
働き寸法 (L × W / mm)	Full size: 1910 × 390 Half size: 950 × 390
鋼板板厚 (mm)	0.5
塗装材料	ポリエステル樹脂系塗料

発電部仕様: 電気特性

型式	Full size: MC44HM110L Half size: MC22HM55L
公称最大出力 (Pmax / W)*	Full size: 110 Half size: 55
出力公差	±10%
公称最大出力動作電圧 (Vm / V)*	Full size: 12.79 Half size: 6.39
公称最大出力動作電流 (Im / A)*	8.6
公称開放電圧 (Voc / V)*	Full size: 14.95 Half size: 7.47

公称短絡電流 (Isc / A)*	9.0
最大システム電圧 (VDC)	1000 (IEC)
最大過電流保護定格 (A)	15
使用温度範囲 (°C)	-40 ~ +85
公称モジュール変換効率 (Eff / %)	Full size: 17.2 Half size: 16.8

*電気的特性は、JIS C 8918及びJIS C 8990で規定するAM 1.5、日射強度 1000 W/m²、温度 25°Cでの値です。

発電部仕様 機械特性

外形寸法 (L × W × H / mm)	Full size: 1830 × 350 × 25 Half size: 935 × 350 × 25 端子ボックス含む
公称質量 (kg)	Full size: 6.5 Half size: 3.5
太陽電池セル	単結晶シリコン
太陽電池セル枚数	Full size: 44 (2 × 22) Half size: 22 (2 × 11)
バックシート	高耐久性樹脂シート
フロントガラス	3.2mm 高透過強化ガラス (防眩仕様)
封止材	ポリオレフィン
端子ボックス	IP67 バイパスダイオード内蔵
出力ケーブル	線径: 4mm ² 長さ: 1200mm
コネクタ	IP68

Wall-1 モジュールは25年間出力保証。金属屋根も25年間穴あき保証。

また、モジュール単位で取り外しが可能ため、損傷した場合も損傷したモジュールだけを簡単に取り替えが可能です。
詳細は保証規約をご参照ください。



保証仕様

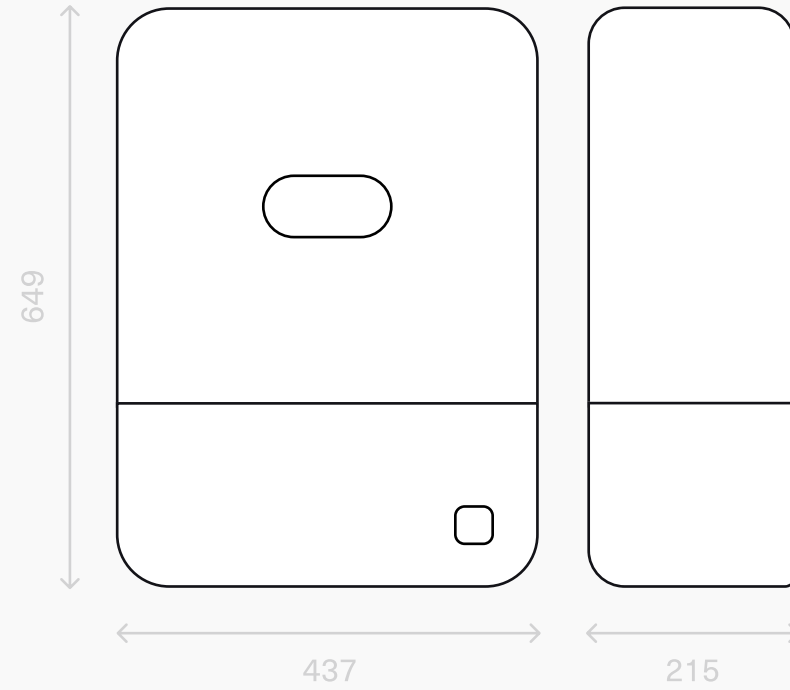
免責事項	天災や事故等に起因する不具合 その他、保証書に定める事項
太陽光発電モジュール	製品保証: 20年間 出力保証: 25年間 保証出力に対して基準値未満 (1年後: 97%、10年後: 90%、25年後: 80%) の場合に保証します。
金属製外壁材	塗膜保証: 15年間 穴あき保証: 25年間 変退色保証: 15年間
保証対象	塩害地域穴あき25年間・塗膜保証: 20年間 * 重塩害地域保証: 10年間** 福井県から北海道の日本海側は海岸1000m以遠 離島 (含む南西諸島) は海岸1000m以遠)
保証仕様の詳細ページ	monochrome.so/roof-1-warranty



パワー・コンディショナー

パワコンは太陽からのエネルギー (直流) を住宅内で利用できる形 (交流) に変換する役割を担います。

Huawei
POWER CONDITIONER
SUN2000-4.95KTL-JPL1



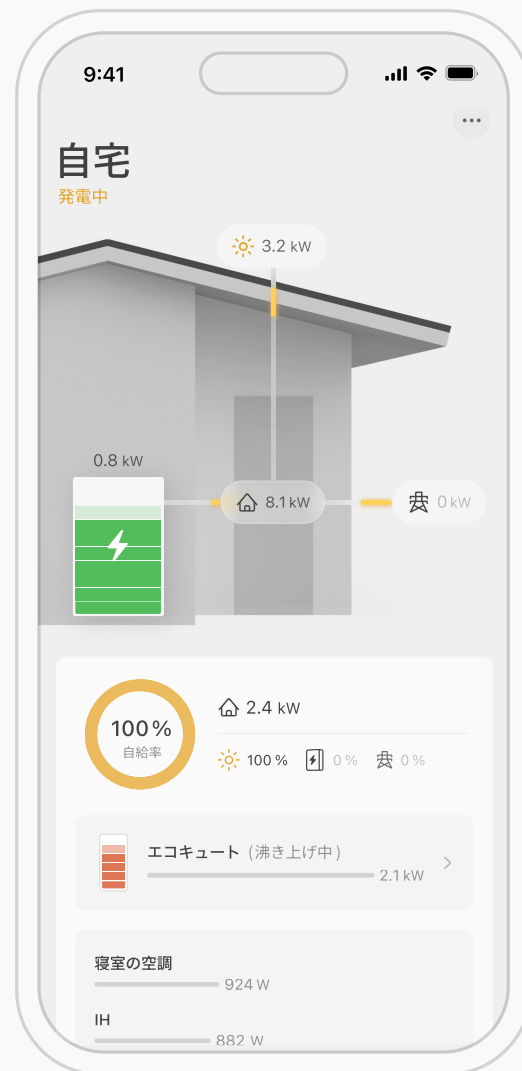
入力 (DC)	
最大入力電圧	600 V (450V屋内配線、600V屋外配線)
最大入力電流 (MPPT回路毎)	16 A
最大入力回路数	4
MPPT回路数	2
出力 (AC)	
定格出力	4,950 W
定格出力電圧	202 V
自立出力 (AC) 定格出力電圧	101V、202V
JIS効率	97%
表示・通信・その他	
表示	FusionSolar APP/SmartLogger (Web UI機能)
寸法 (幅×高さ×奥行)	365 * 649 * 159mm
質量	19kg
使用環境温度	-25°C ~ 60°C
設置湿度 (結露なし)	0% ~ 100%



HEMS

専用アプリでエネルギーの発電に加えて、主要な設備ごとのエネルギーの使用状況をワンストップでモニタリングできます*。

Monochromeアプリ + Energy-1



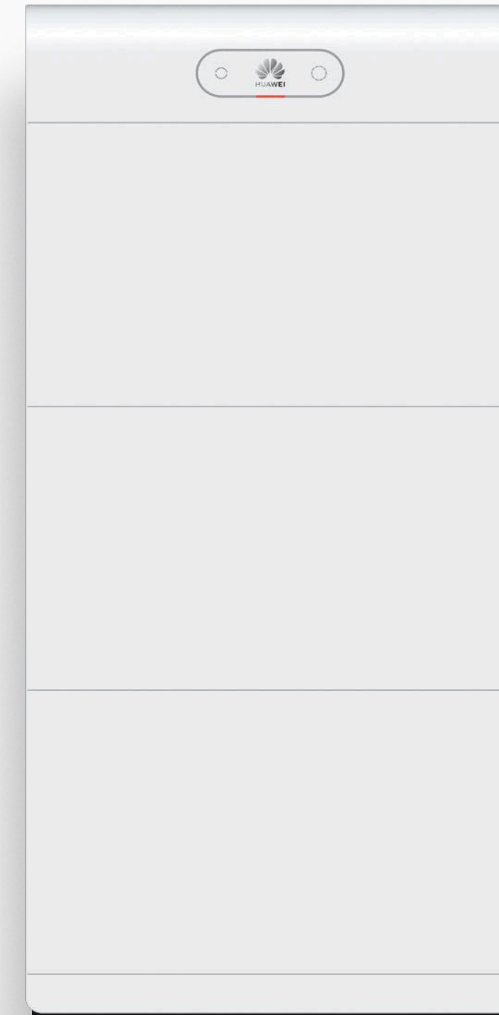
バッテリー**

昼間の太陽光からの余剰電力をバッテリーに蓄電することで、夜間や雨天時などもエネルギーが使用できます*。

Tesla
Powerwall



Huawei
LUNA2000-7/14/21-NHS1



* バッテリーはオプション製品になります

*** モノクロームはTesla Powerwallの認定販売施工会社です

** 弊社では、TeslaのPowerwall、もしくはHuaweiのLUNA2000-7/14/21-NHS1を推奨しております



V2H

太陽光発電の余剰電力でEV/PHVに充電。また、EVに充電した電力を家庭に活用することもできます*。

Nichicon
V2H (ドライブリッド蓄電システム)



* V2Hはオプション製品になります

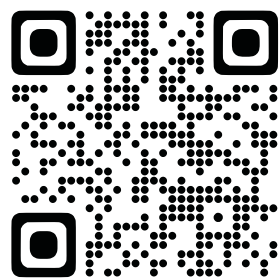


モノクロームにすべてご相談ください

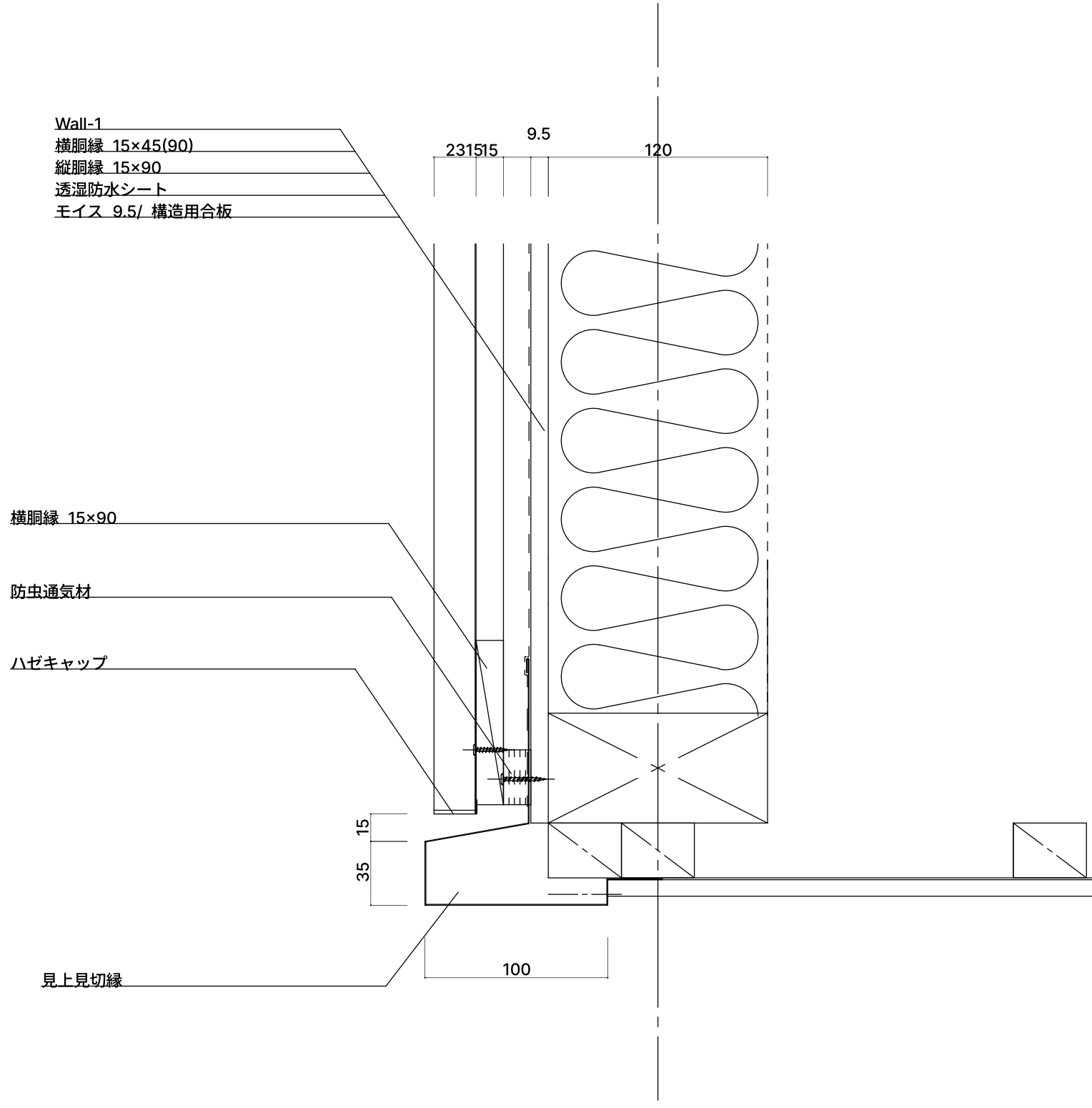
太陽光発電の導入やご説明、消費電力を賄うのに必要な発電量の試算、電力消費を最適化するための各種設備の販売まで、ご自宅のサイズやライフスタイルに合わせて、ワンストップでご提供します。

お見積りやご相談は
こちらのURL・QRコードより:

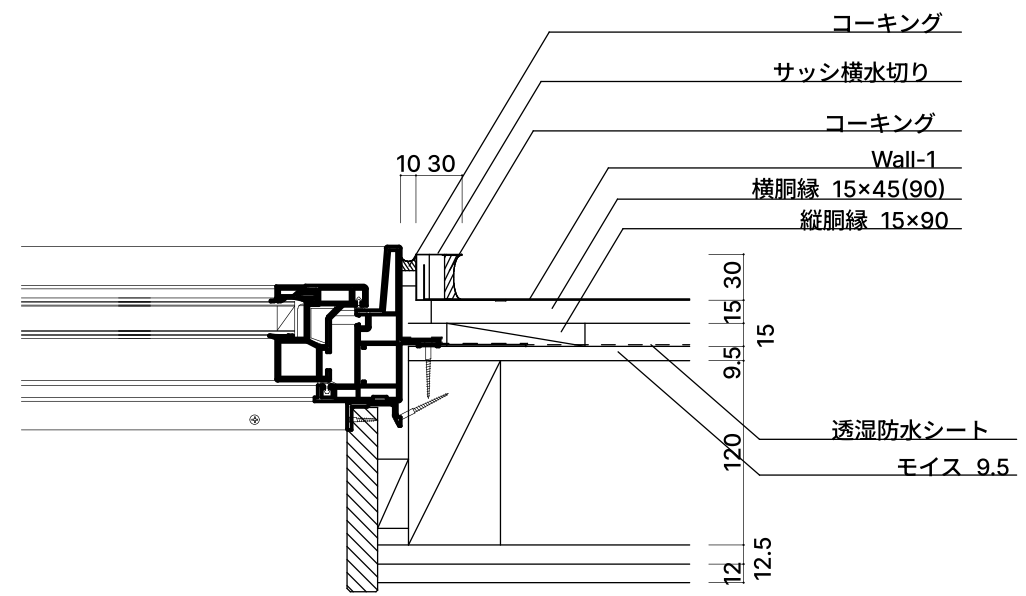
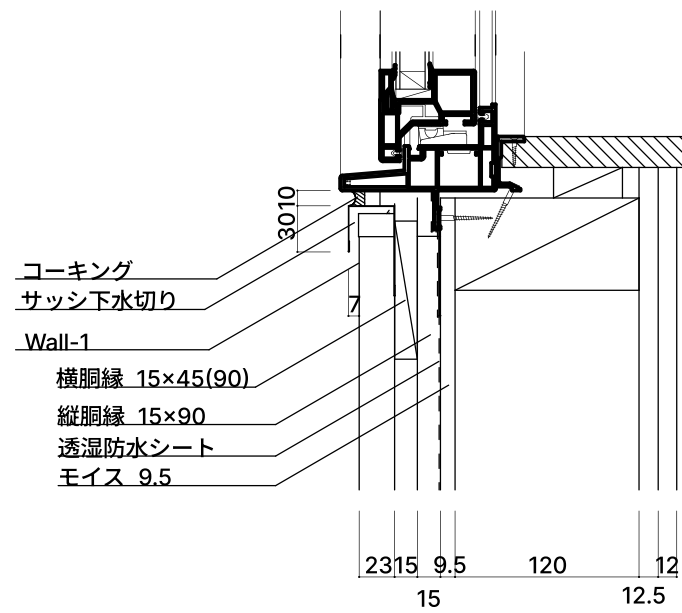
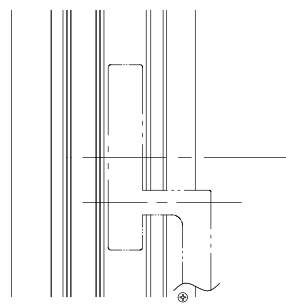
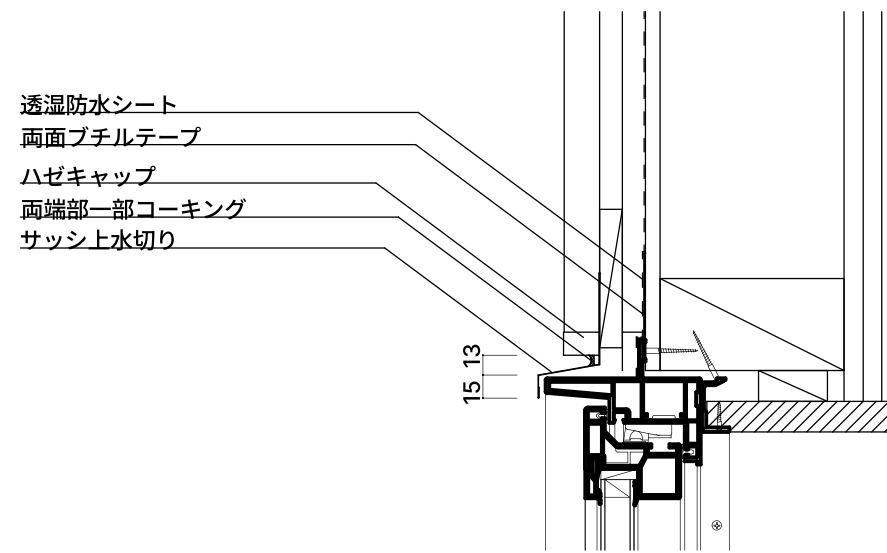
go.monochrome.so/wall-quote-sd

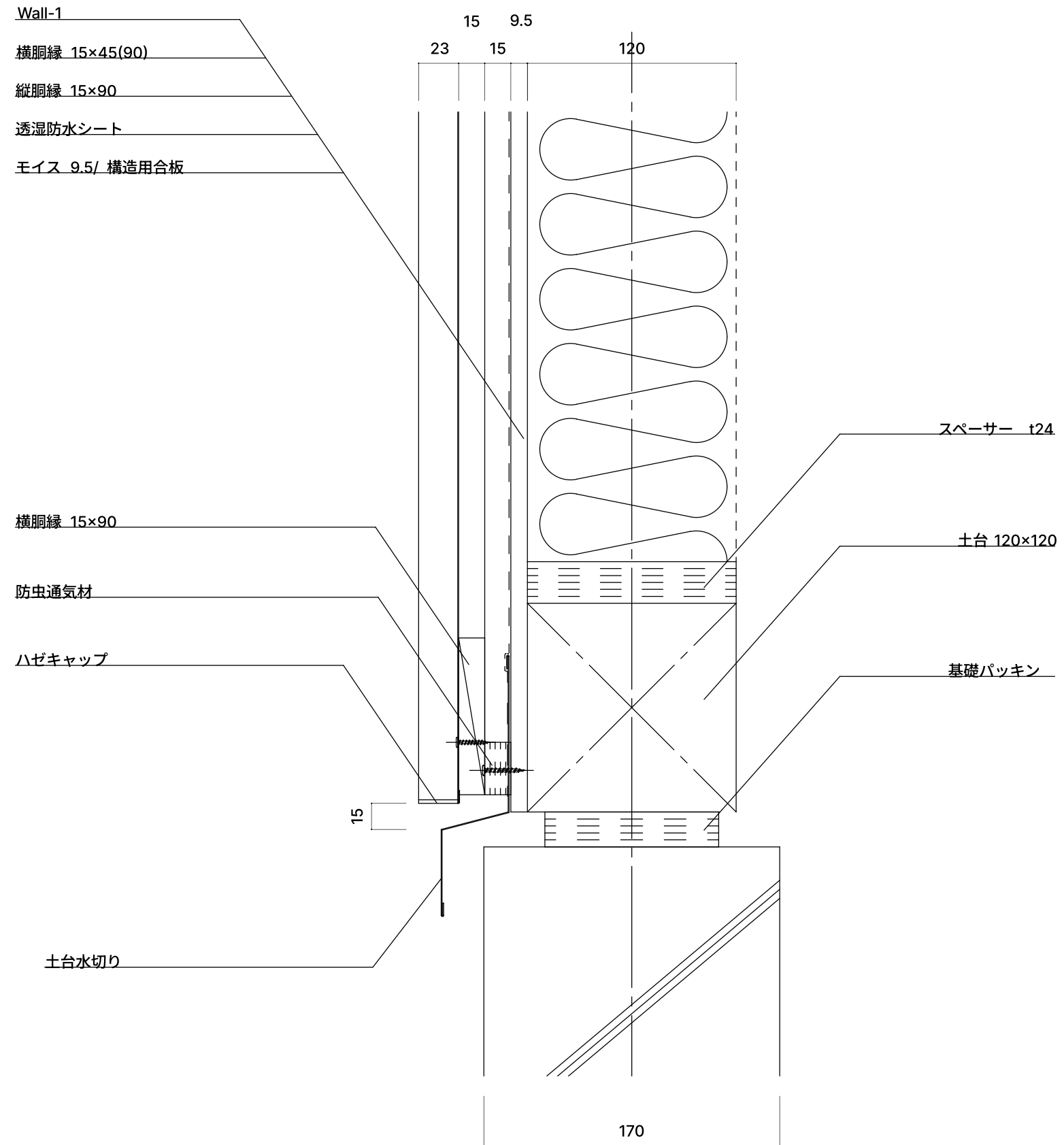


棟(片流れ)

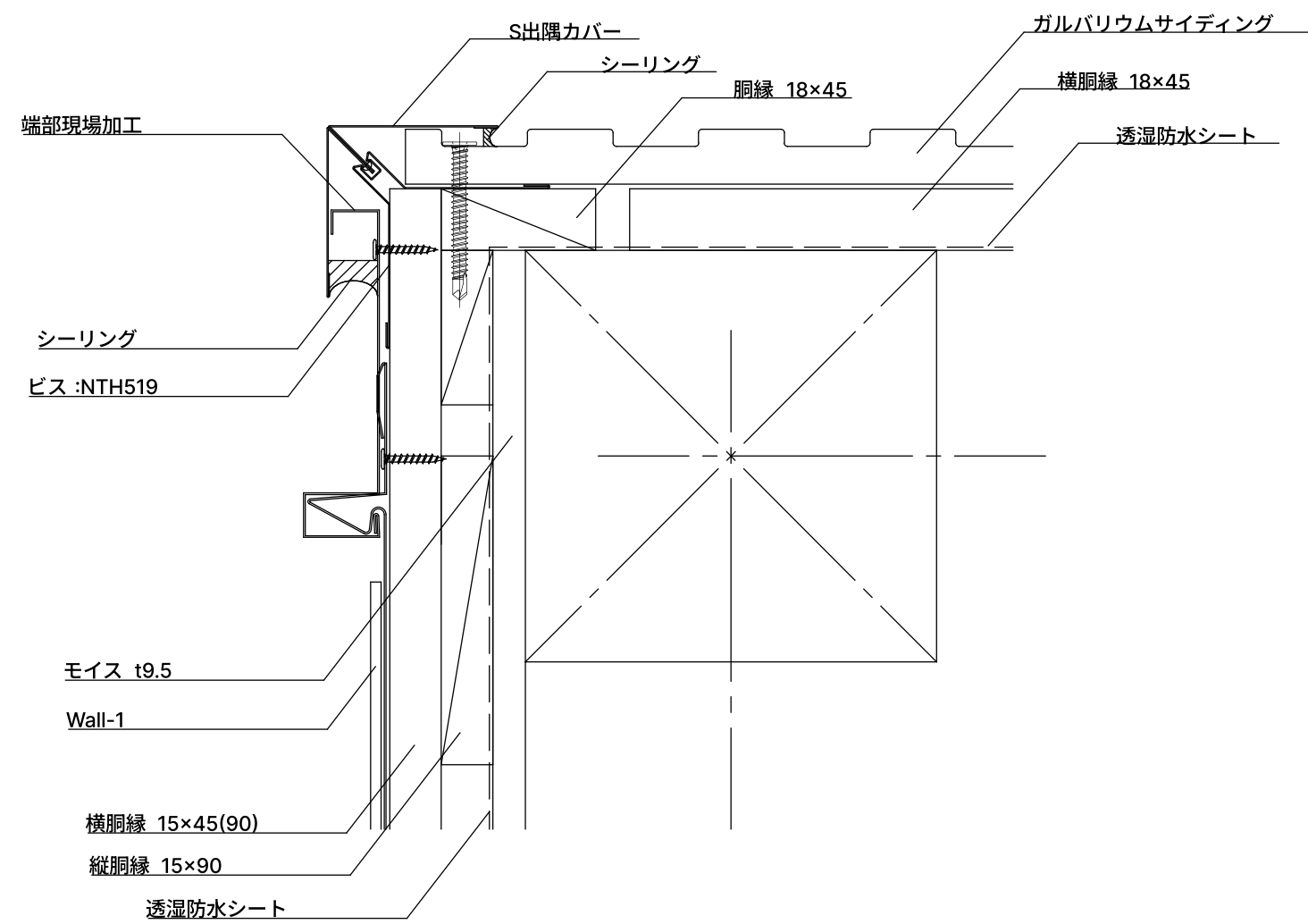


棟(切妻)





けらば



けらば

